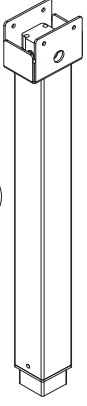

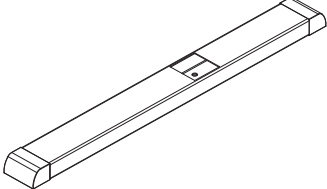
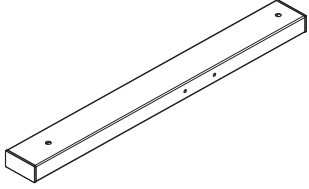
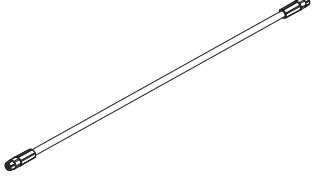
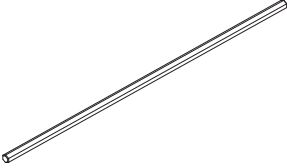
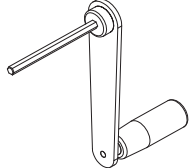
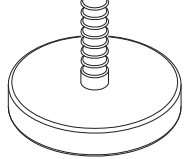
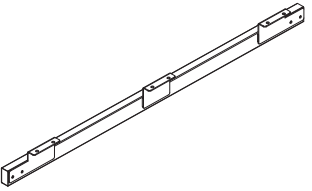
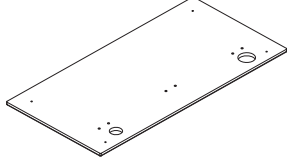


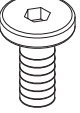
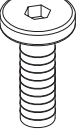
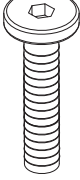
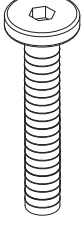
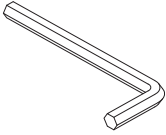
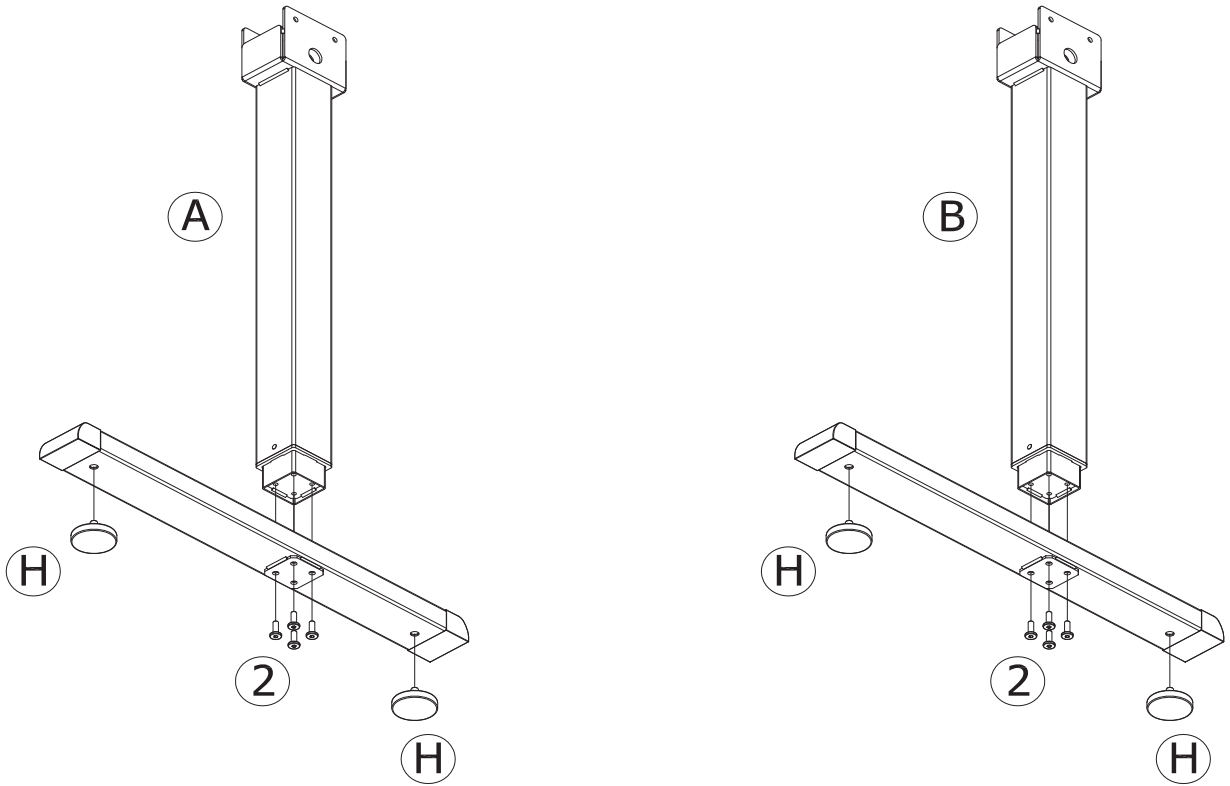


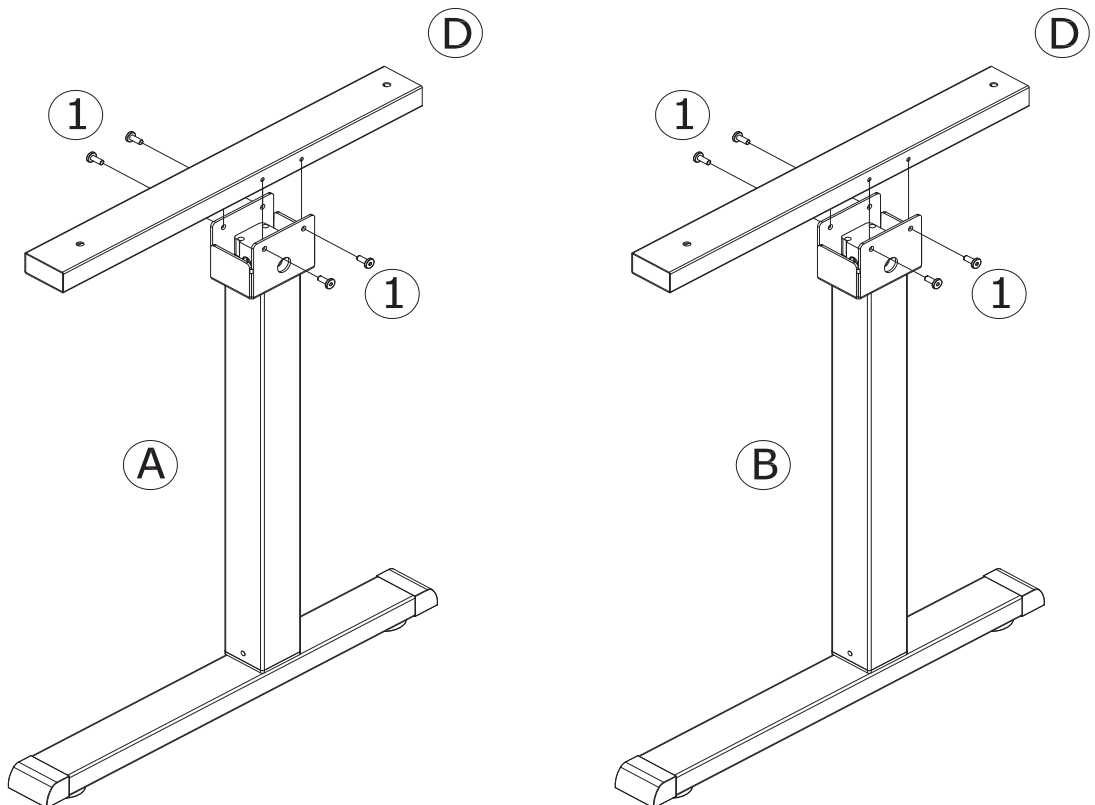
BACKBONE 

<p>A</p>  <p>(R)</p>	<p>B</p>  <p>(L)</p>	<p>C</p> 	<p>D</p> 	
<p>E</p> 	<p>F</p> 	<p>G</p> 	<p>H</p> 	
<p>K</p> 	<p>L</p> 	<p>M</p> 	<p>N</p> 	
<p>1 M6x15</p> 	<p>2 M6x18</p> 	<p>3 M6x36</p> 	<p>4 M6x40</p> 	<p>5 M4</p> 

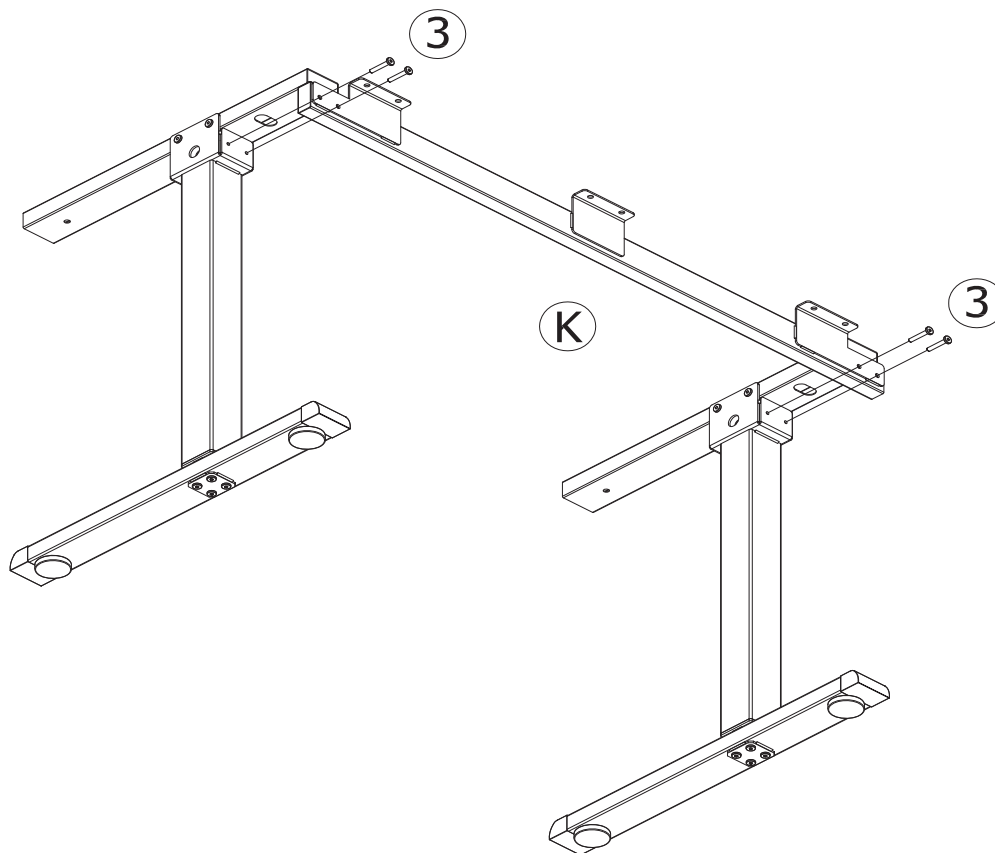
STEP 1



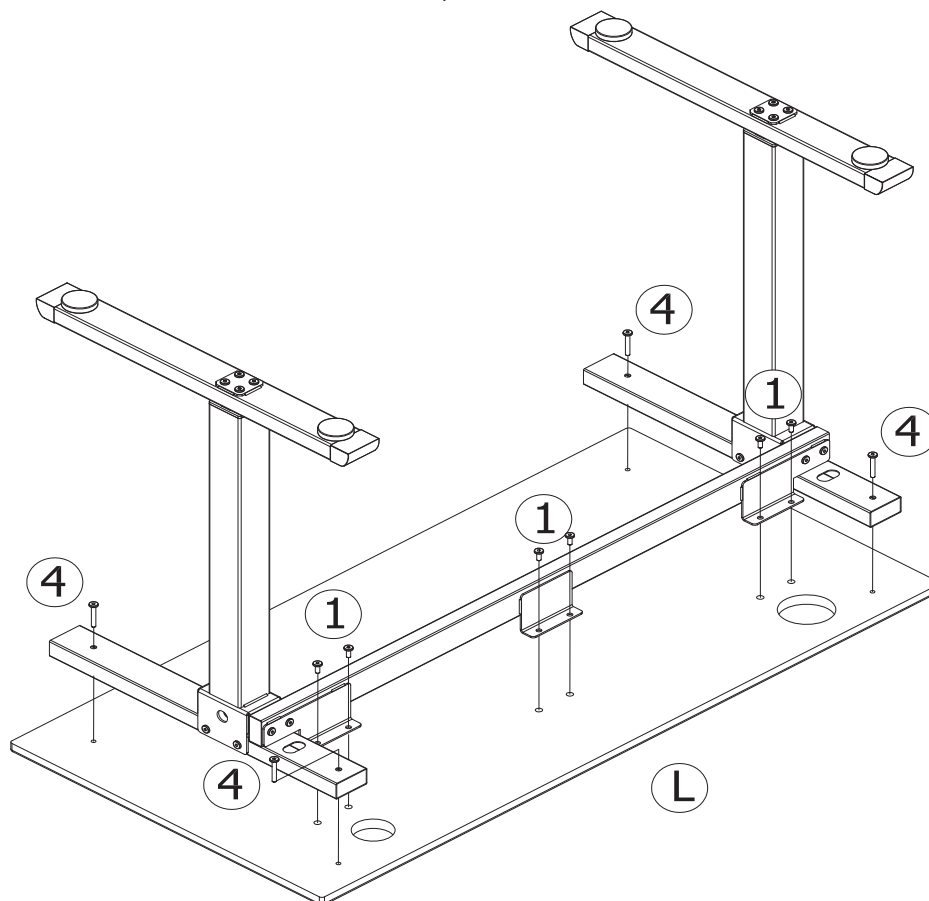
STEP 2



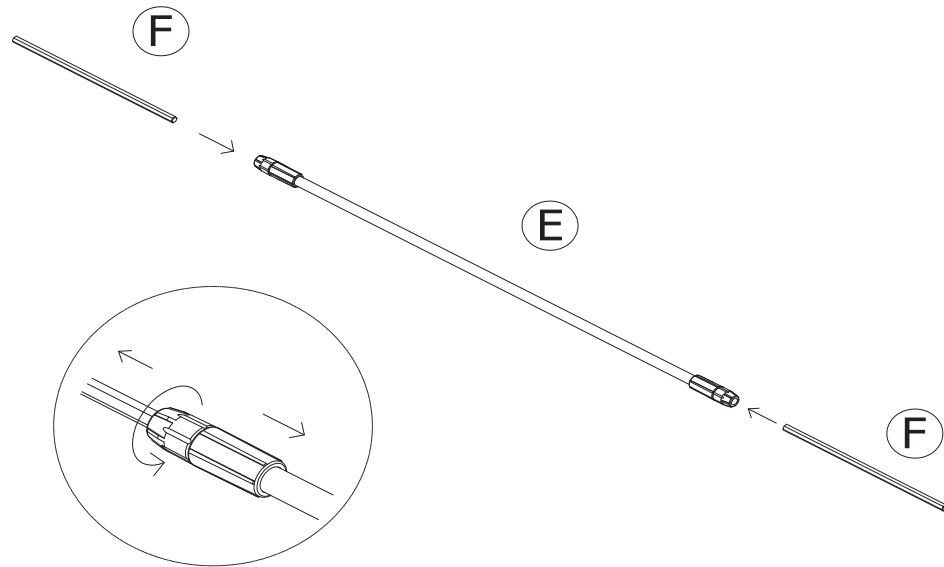
STEP 3



STEP 4



STEP 5



STEP 6

