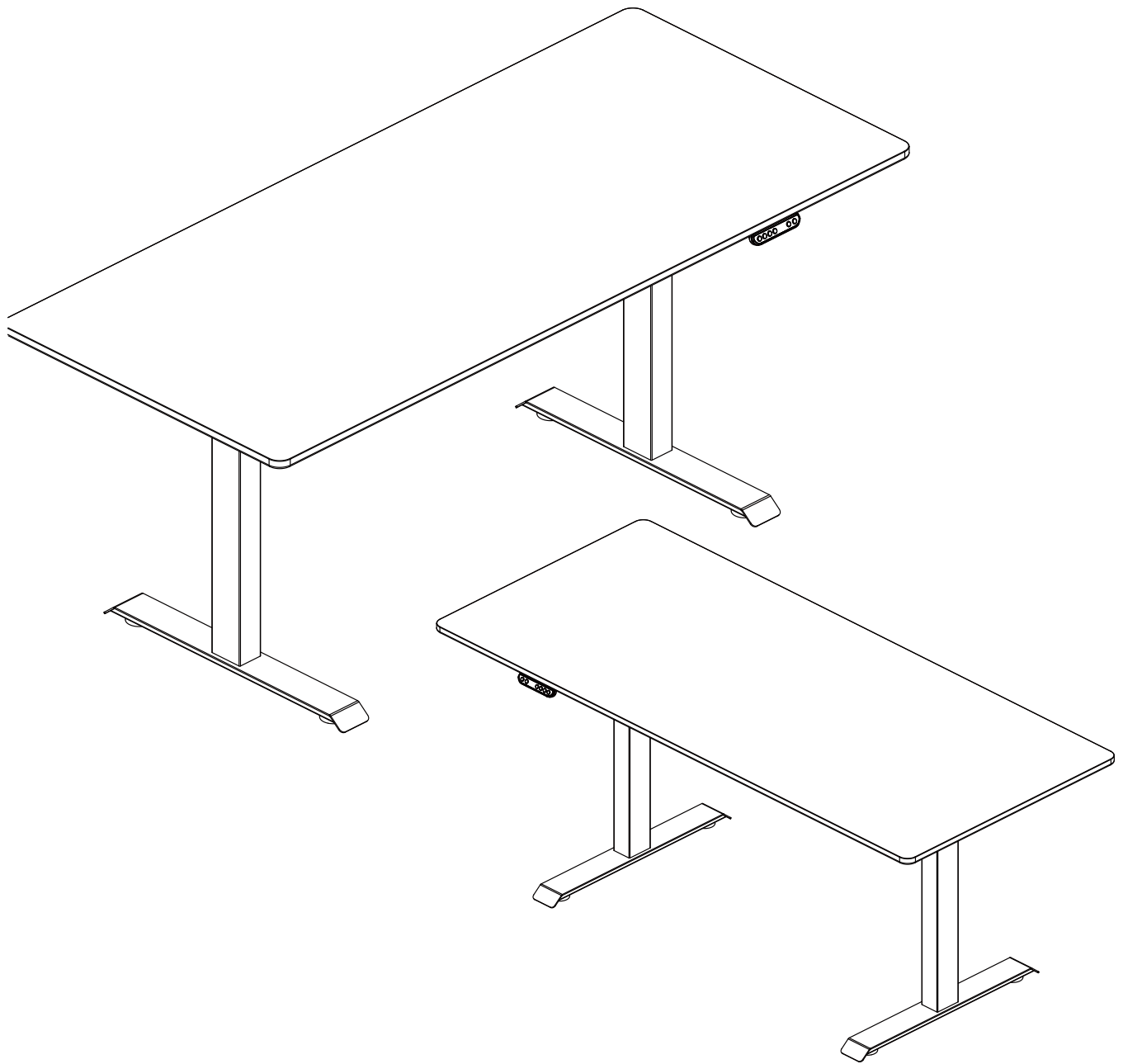
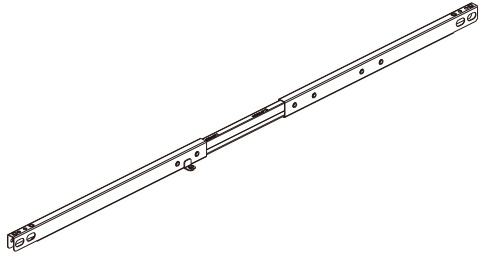
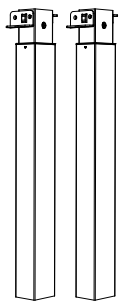
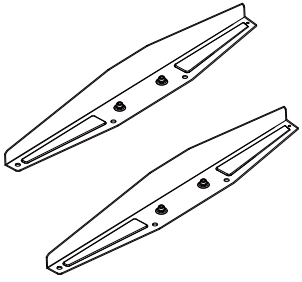
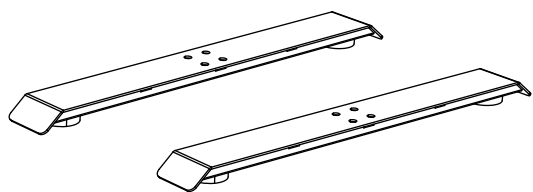

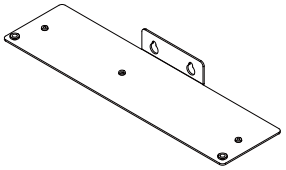
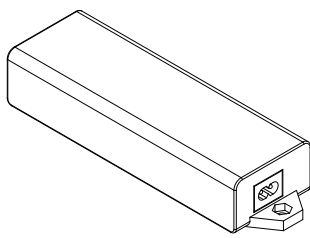

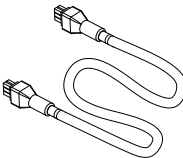
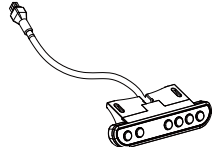
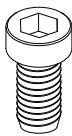

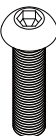
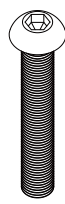




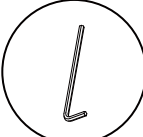
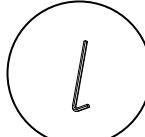
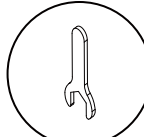
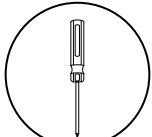


DB03 組裝說明書

| ASSEMBLY MANUAL |

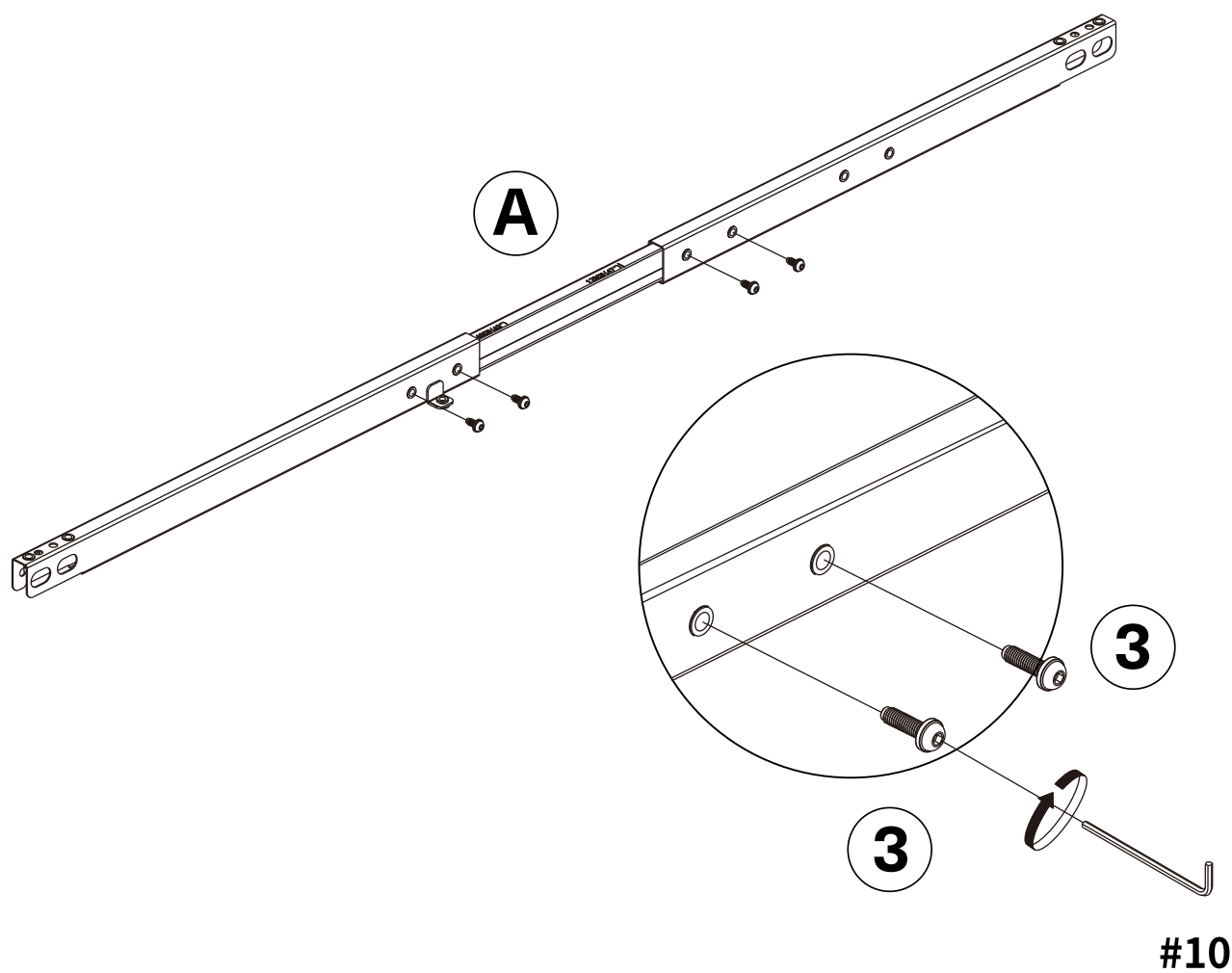
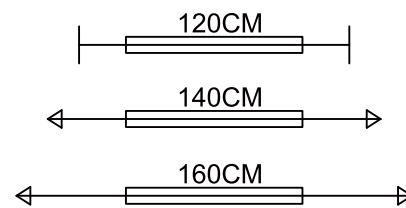


<p>A</p>  <p>x2</p>	<p>B</p>  <p>x2</p>	<p>C</p>  <p>x2</p>		
<p>D</p>  <p>x2</p>	<p>E</p>  <p>x1</p>	<p>F</p>  <p>x1</p>		
<p>G</p>  <p>x1</p>	<p>H</p>  <p>I</p> 	<p>J</p> 		
<p>1</p>  <p>x8</p>	<p>2</p>  <p>x12</p>	<p>3</p>  <p>x4</p>	<p>4</p>  <p>x2</p>	<p>5</p>  <p>x2</p> <p>6</p>  <p>x20</p>
<p>7</p>  <p>x20</p>	<p>8</p>  <p>x2</p>	<p>內附工具</p>    <p>建議準備</p> 		

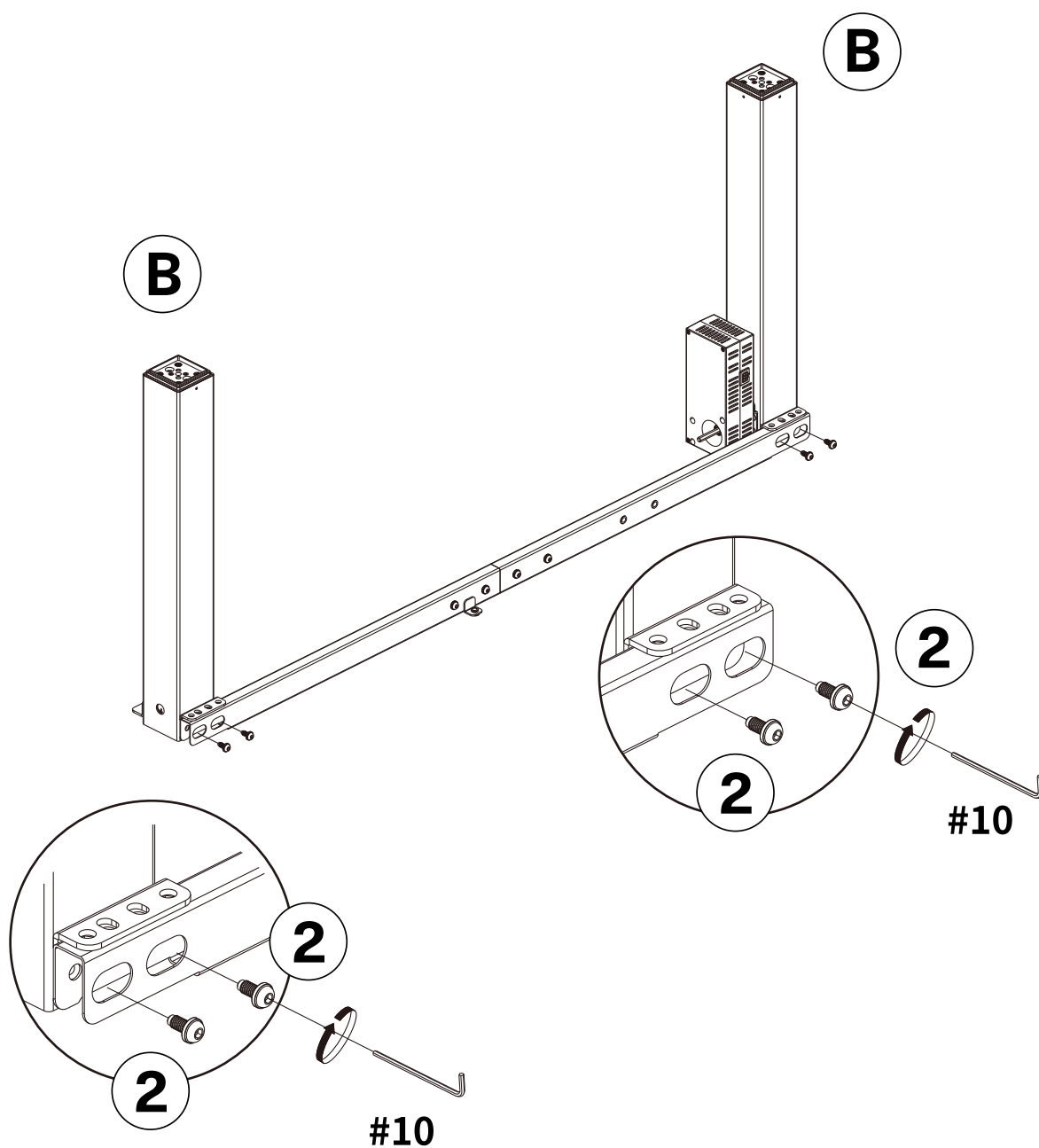
較粗 #9

較細 #10

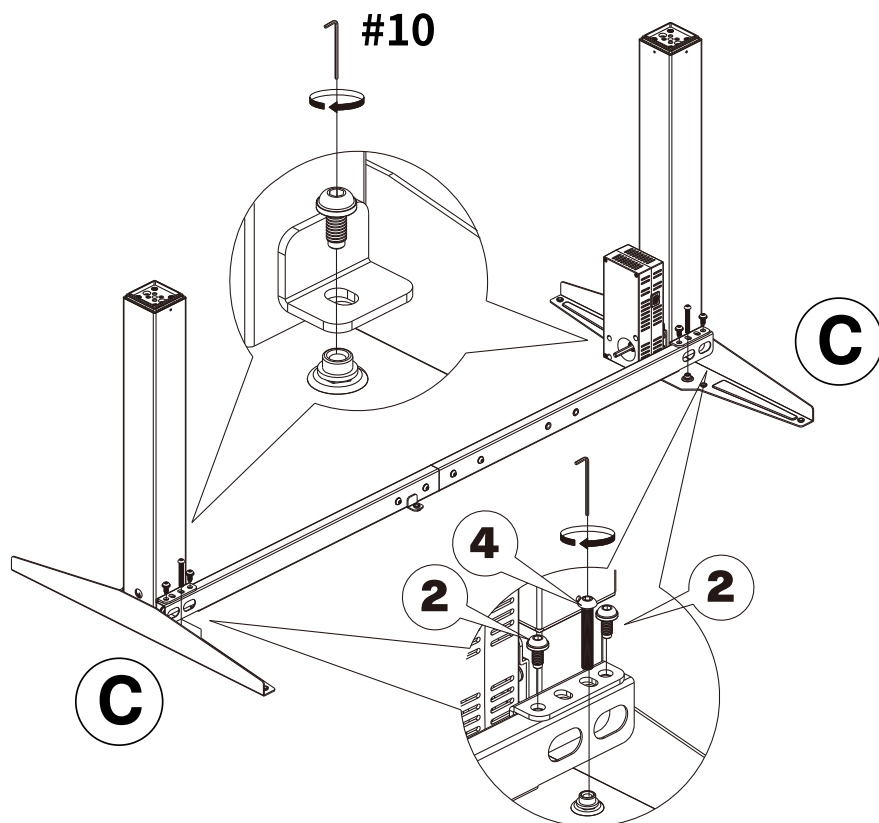
Step 1 調整長寬，安裝橫梁



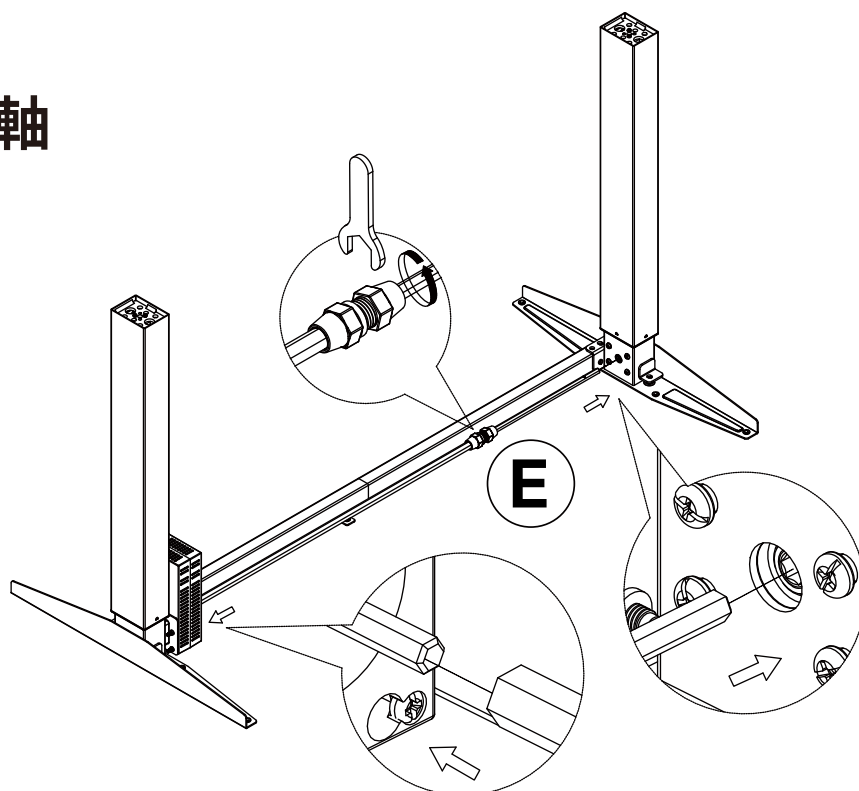
Step 2 安裝腳架



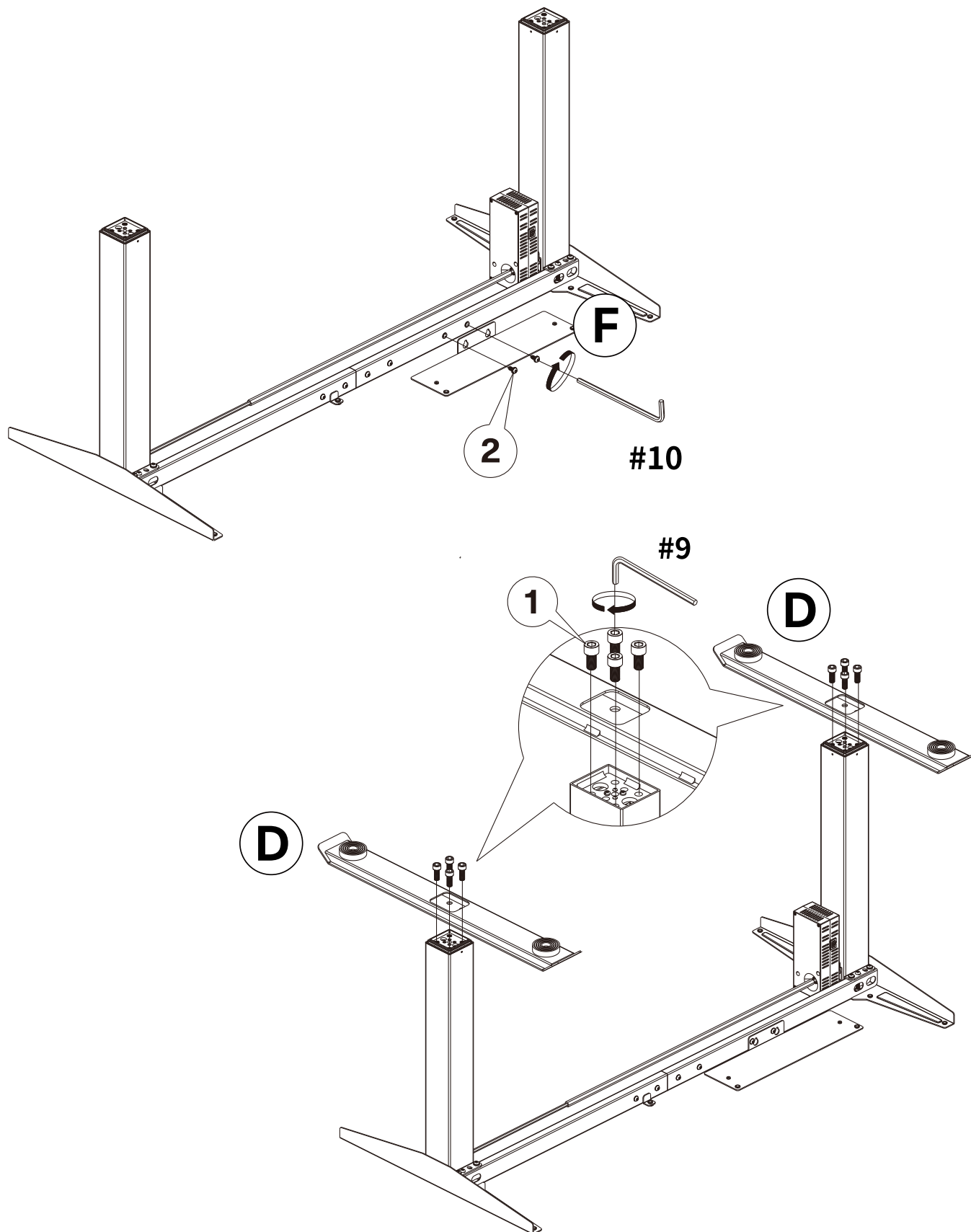
Step 3 安裝固定板



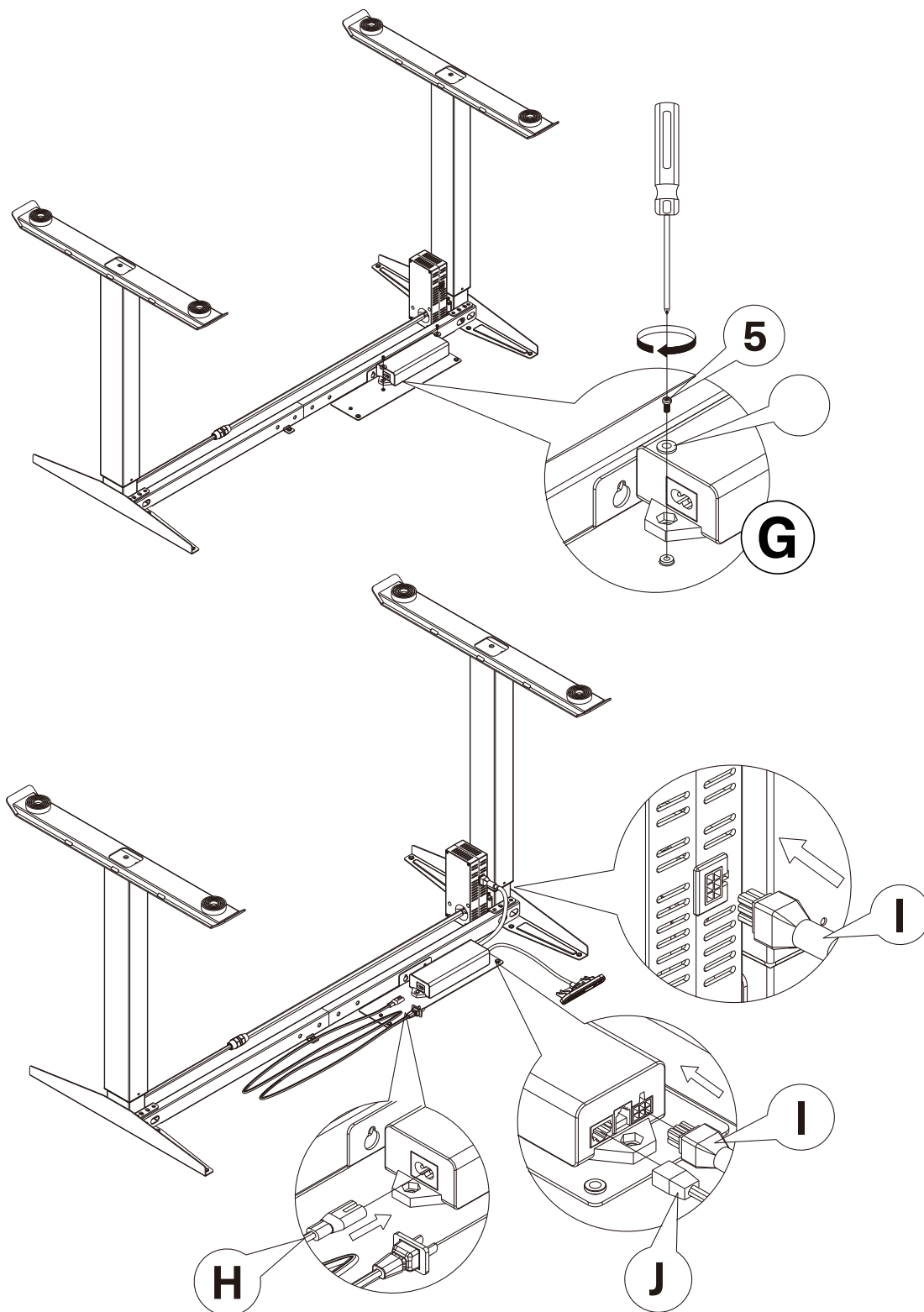
Step 4 安裝轉軸 (Install Turn Axis)



Step 5 安裝電機盒底座 & 桌腳

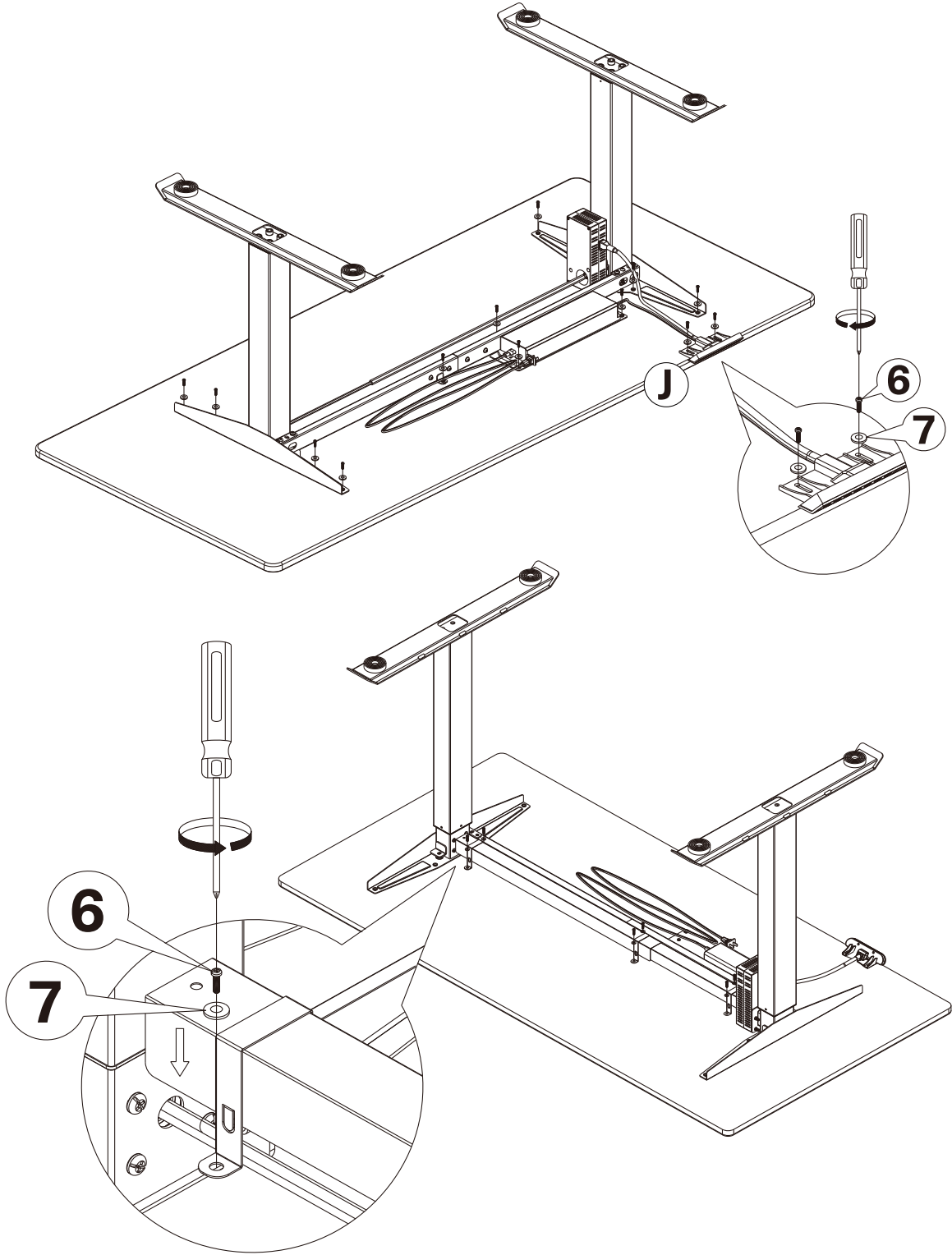


Step 6 安裝電機盒 & 電機線路



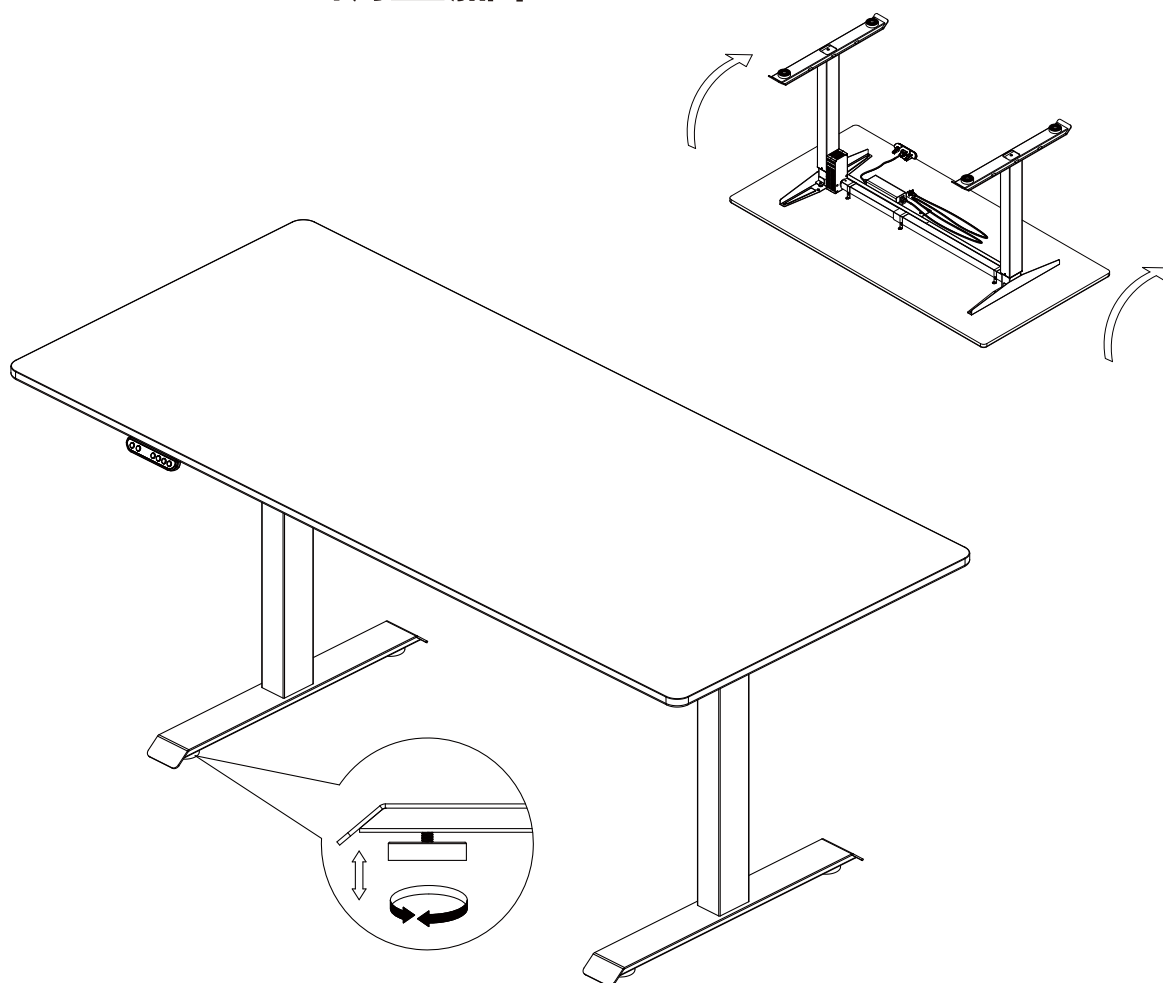
Step 7 安裝控制面板 & 固定桌板

*此步驟皆使用 ⑥ + ⑦



注意！
可根據使用習慣做安裝，桌板故無引洞。

Step 8 翻轉桌子 & 調整腳粒



! MAX: 120 kg

